



# Professional 2.2



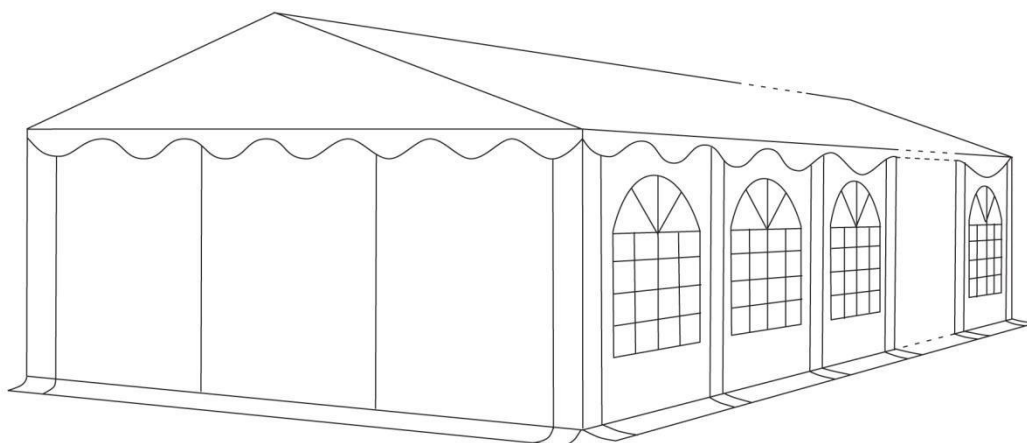
**Fire Retardant**

## 4 meter Series

**NL** Gebruiksaanwijzing PVC Tent

**GB** Assembly instruction PVC-Tent

**DE** Aufbauanleitung PVC-Zelt





### Introductie:

Bedankt voor uw aankoop van dit kwaliteit product. We vertrouwen erop dat u er veel plezier aan zal beleven. We verzoeken u deze handleiding eerst door te nemen alvorens u met de opbouw van de tent begint.

### Waarschuwing :

- 1: Bij koud weer raden wij u aan het tentdoek eerst op kamertemperatuur te laten komen.
- 2: Controleer alvorens u begint met opbouwen of alle onderdelen aanwezig zijn.
- 3: Verwijder voor het opzetten met een doek de dunne oliefilm op de buizen.  
Dit om vervuiling van de zeilen tegen te gaan.
- 4: Belast Het frame niet te zwaar en hang geen zware voorwerpen aan het frame om doorbuigen te voorkomen.
- 5: Tenten zijn bedoeld als tijdelijke beschutting en moeten bij slechte weersomstandigheden gedemonteerd worden.
- 6: Plaats de tent op een geschikte plek, en houd afstand van warmtebronnen, gasleidingen, en elektrakabels om deze niet te beschadigen.
- 7: De bouwer van de tent is verantwoordelijk voor goede verankering van de tent, en daarmee de veiligheid.



GB

### Introduction:

Thank you for purchasing this top product, and you will enjoy it very much. Please read this manual including the safety instruction before use.

### Warning :

- 1: In order to avoid being oxidized by air, oil is covered on the surface of the pipes, before set up the tent, remove the oil carefully first to keep the cover clean.
- 2: Take note that the tent needs to be handled carefully to avoid damage.
- 3: Do not force the frame as they may be damage in the set up process.
- 4: Tents are meant as temporary shelter and must be evacuated under extreme weather conditions.



DE

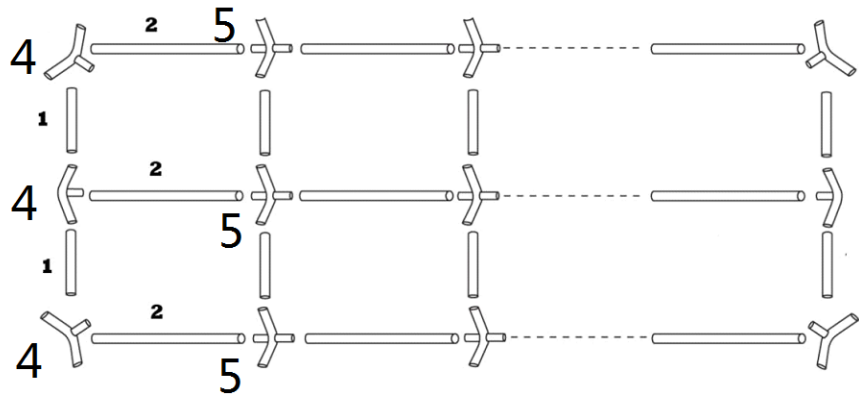
### Einführung

Damit Sie an Ihrem neuen Partyzelt möglichst lange Freude haben, bitten wir Sie, die Aufbauanleitung und beiliegenden Sicherheitshinweisen vor Ingebrauchnahme sorg-fältig durchzulesen. Ferner wird empfohlen, die Gebrauchsanweisung zum eventuellen späteren Nachschlagen aufzubewahren.

### Warnung

1. Bitte achten Sie darauf, das Zelt vorsichtig zu behandeln um defekte zu vermeiden.
2. Das Gestänge nicht zu kräftig behandeln, da dies ansonsten beschädigt werden könnte.
3. Zelte sind als temporäre Unterkunft gedacht und sollten bei widrigen Witterungsverhältnissen abgebaut werden.
4. Bitte wählen Sie immer einen geeigneten Abstand zu Schläuchen, Gasleitungen oder Elektroleitungen um diese nicht zu beschädigen.
5. Beim Einsatz geeigneter Heizgeräte (z.B. Auskunft im Fachhandel) ist ein Abstand von mindestens 1,2m zu jeglichem Planenmaterial zu beachten. Offenes Feuer sowie Heizgeräte mit offenen Flammen wie Heizpilze, Terrassenstrahler, Gasheizer etc. sollten auf keinen Fall verwendet werden.
6. Der Aufbauwer ist verantwortlich für die angemessene Verankerung und damit für die Sicherung des Zelt.





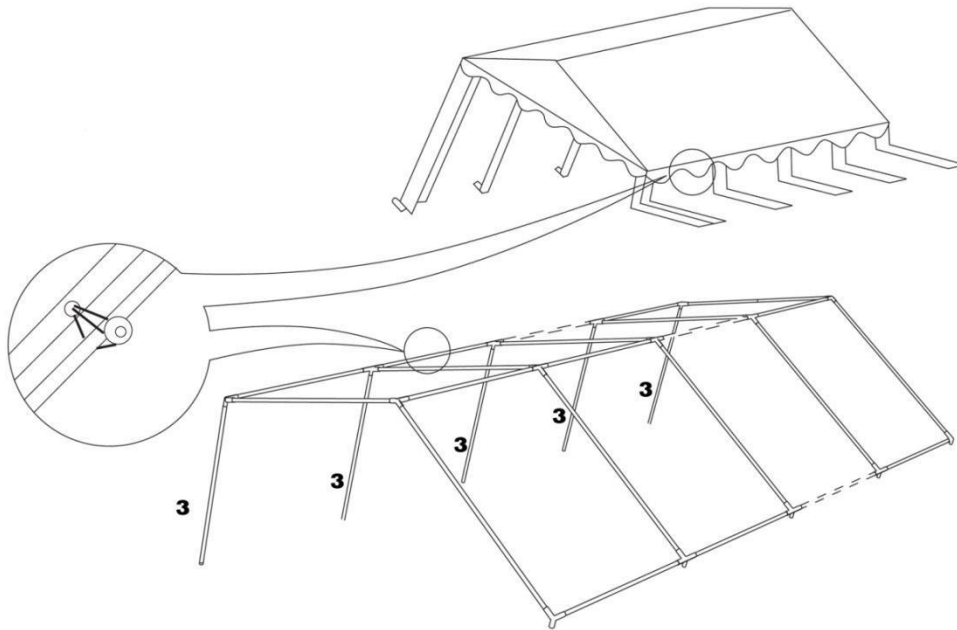
# 1

**GB**  
Select a flat ground for the tent, unpack each carton, and check all parts are present. Display all parts as on the drawing

**NL**  
Plaats de tent op een vlakke ondergrond : Controleer de verpakking of alles aanwezig is. Plaats het frame zoals op tekening vermeld.

**DE**  
Suche sie eine ebene fläche für das Zelt. Sie den Karton aus un prüfen sie ob alle teilen geliefert werden

# 2

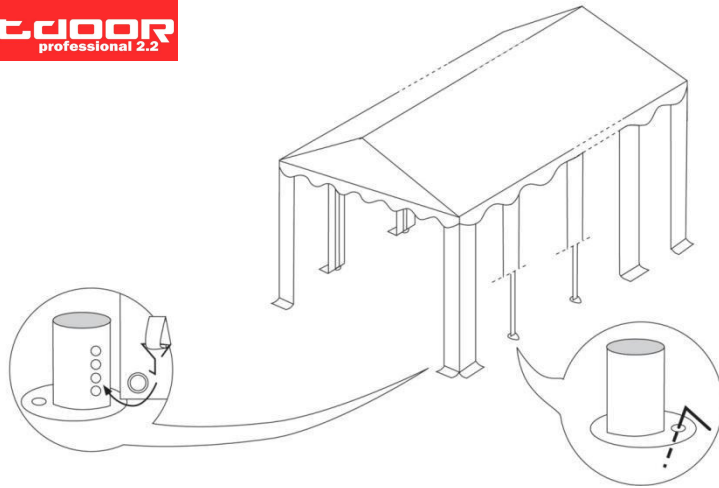


**GB**  
Attach one end of supported pole to the joints Spread the roof on the frame from the low side to the other side, and attach the bungee balls properly, take care of the tension of the bungee, if you use to many on 1 side of the tent, it may too tight to the other side. During the procedure, please take care of the roof carefully to prevent friction between roof and found or any sharp edge, in order to keep roof clear and unbroken.

**NL**  
Assembleer aan 1 zijde de staanders aan de verbindingen Borg deze met meegeleverde schroefogen. Vouw het dak in zijn geheel uit, en plaats deze vanuit de lage zijde over naar de hoge zijde. Zet deze vast met meegeleverde elastieken. Zorg dat de spanning van de elastiek overal gelijk verdeeld is. Dit voorkomt u door aan beide zijde elastieken te plaatsen en niet aan 1 zijde beginnen. Houd wel rekening met wrijving tussen dak en frame, en dak en de grond of welk ieder ander scherp voorwerp om beschadiging en vervuiling van het dak te voorkomen.

**DE**  
Heben sie den Rahmen auf einer Seite an und stecken Sie die Beine auf einer seite in. Legen sie das dach auf den Rahmen und befestigen Sie es mit dem Gummibändern. Stellen Sie sicher auf der einen Seite nicht zuviel Spannung auf die Gummibändern zu geben, da es sonst schwierig sein kann, die andere Seite zu befestigen.

# 3



**GB**

Attach the other supported poles to the joints, built up the framework, attached the foot base to legs. Use the pegs to fix each pole into the ground and use the hook to fix the leg cover to the leg

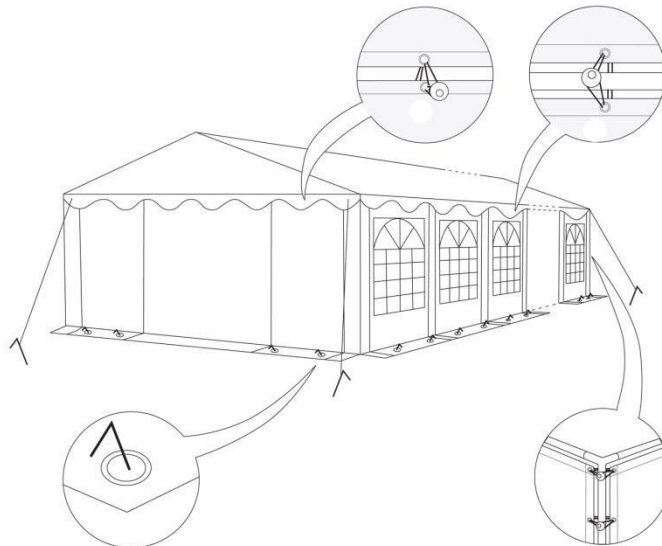
**NL**

Plaats de andere staanders en assembleer de voetplaten. (indien u een grondframe bij heeft gekocht, assembleer dan de voetplaten die bij het grondframe geleverd zijn) Alle naar beneden hangende flappen vanaf het dak worden nu met de haak bevestigd aan de staande buizen. Gebruik de haringen om de staanders te verankeren

**DE**

Stecken sie die beine auf der anderen Seite an die verbinder. Benutzen Sie die Heringe, um die Eckbeine zu befestigen und befestigen Sie die Dachecken mit den haken and den Eckbeinen.

# 4



**GB**

Attach the side- and end- walls to the framework by using the bungee cords. Use the pegs to fix the side and end -walls to the ground. Attach the guidelines in the corner connectors by using the 2 marine eyelets in the roof, and use the big peg to connect the ground

**NL**

Bevestig de zij en eind –panelen doormiddel van de elastieken met bol. Korte elastieken voor de eindpanelen. Gebruik de haringen om de panelen aan de grond te bevestigen. Bevestig de schoorlijnen in de binnenzijde aan een verbindingstuk, en gebruik hiervoor de zeirlingen die in het dak zitten om daar naar buiten te halen, en bevestig deze in de grond met de grote haring.

**DE**

Stecken Befestigen Sie die Seiten – und end –wände mit dem Gummibändern. Befestigen Sie diese mit den Heringen in Boden. Befestigen Sie den Spanleinen and den Zeldachhecken und mit Heringen im Boden.



## Fire Retardant

**PVC materiaal is getest volgens norm**

**PVC fabric is tested following**

**NL NEN 6065- 1-2**

**BE EN13501-1**

**LU EN13501-1**

**D DIN4102 B1-B2**

**F M2**

**GB BS7837:1996**

### GB Characteristics

The high-quality tent is flame-resistant. It is equipped with a certified PVC skin according to DIN 4102- B1/B2 (A - EN 13501-1, CH - BKZ 5.2, DK, S N - SIS 650082, NL, B, L - EN 13501-1, PL - EN 13501-1, F - M1/M2). Consequently the PVC fabric is considered flame-resistant and can therefore be used for public events.

### NL Bijzonderheden

De tent is moeilijk ontvlambaar, hoogwaardig en voorzien van een geteste PVC-bekleding conform NEN6065 1-2 DIN 4102- B1/B2 (A - EN 13501-1, CH - BKZ 5.2, DK, S N - SIS 650082, NL, B, L - EN 13501-1, PL - EN 13501-1, F - M1/M2) .

Daarmee geldt het PVC-materiaal als moeilijk ontvlambaar en kan het voor openbare events worden gebruikt.

### DE Besonderheiten

Das Zelt ist schwer entflammbar, hochwertig und mit einer geprüften PVC-Haut gemäß DIN 4102- B1/B2 (A - EN 13501-1, CH - BKZ 5.2, DK, S N - SIS 650082, NL, B, L - EN 13501-1, PL - EN 13501-1, F - M1/M2) ausgestattet. Damit gilt das PVC-Material als schwer entflammbar und kann somit auch auf öffentlichen Events eingesetzt werden.